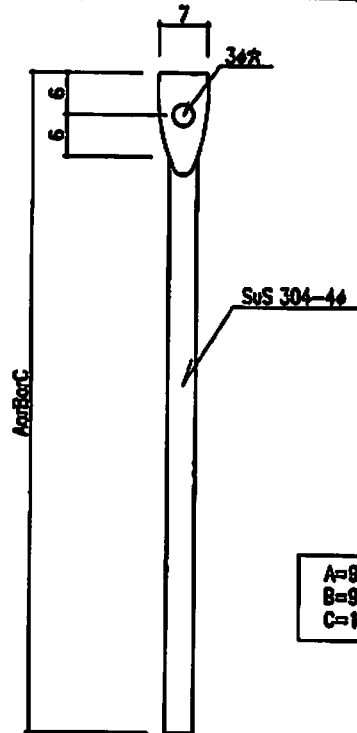
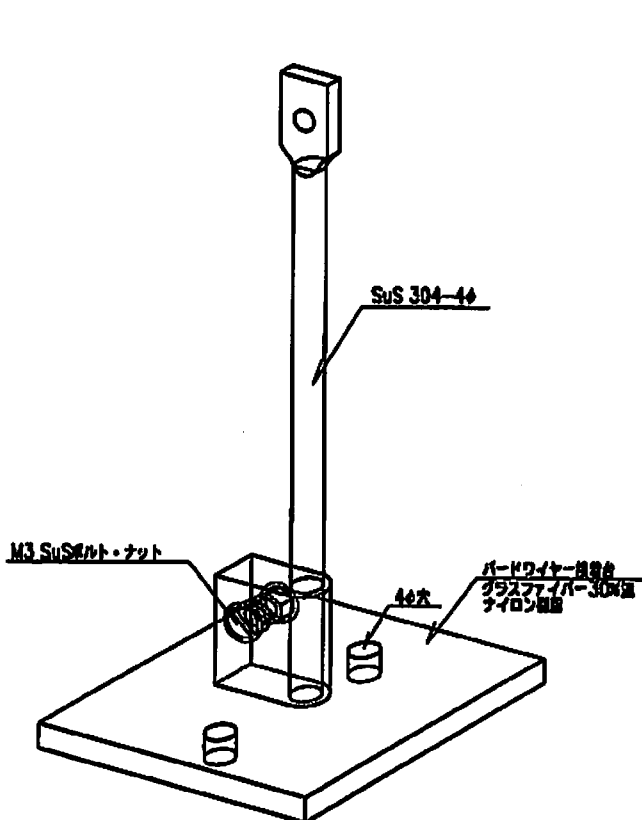
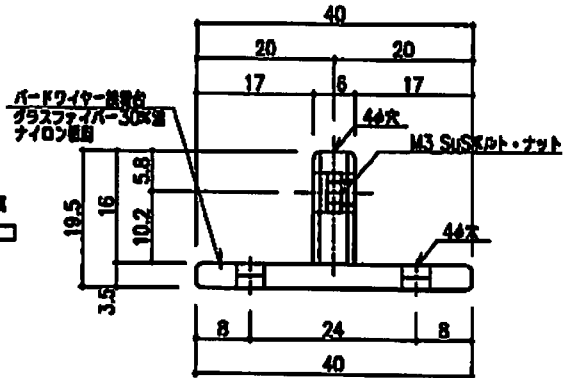
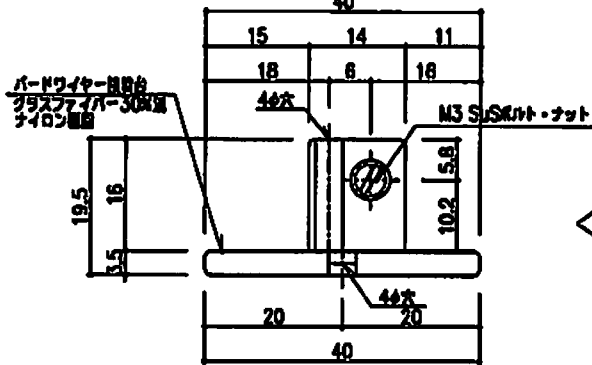
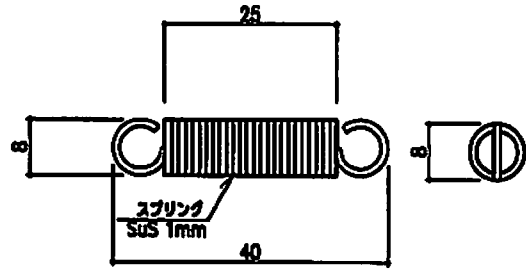
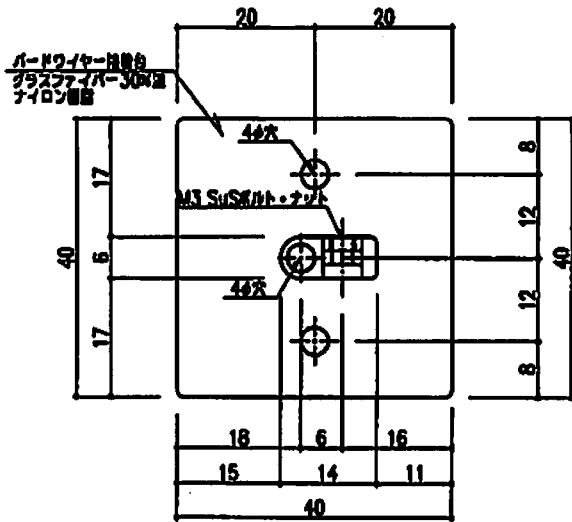
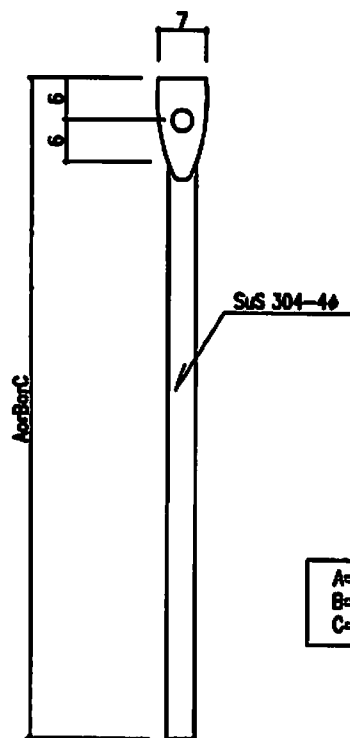
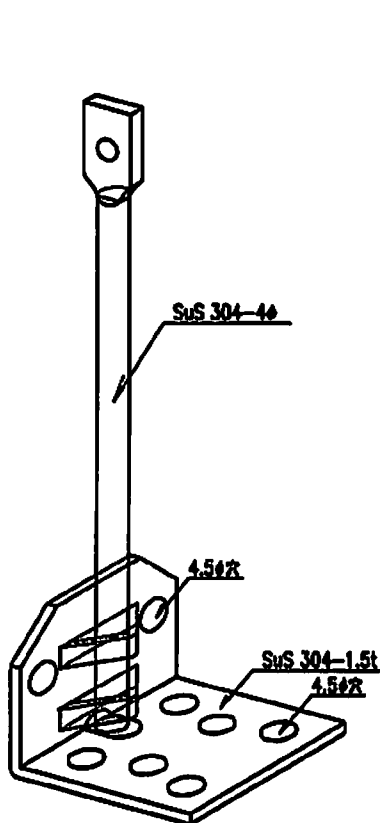
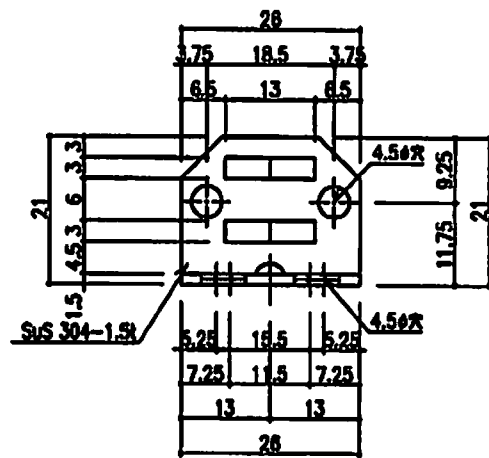
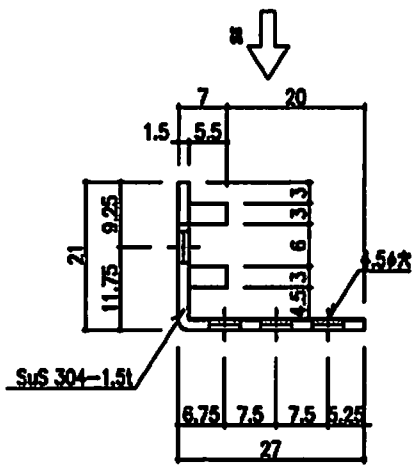
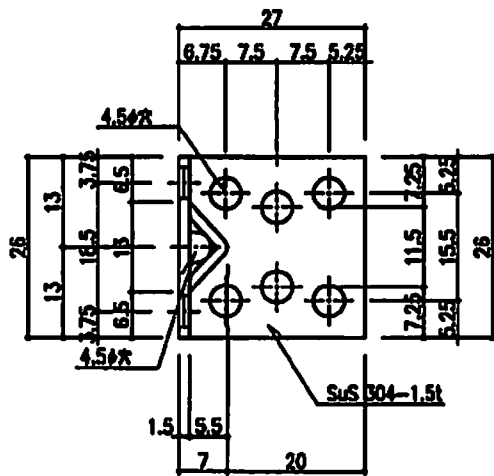


バードワイヤー接着代/スプリング 仕様書 S= A4:1/1



A=80
B=95
C=120

ハードワイヤー SSポスト 仕様書 S=A4:1/1



A=90
B=95
C=120